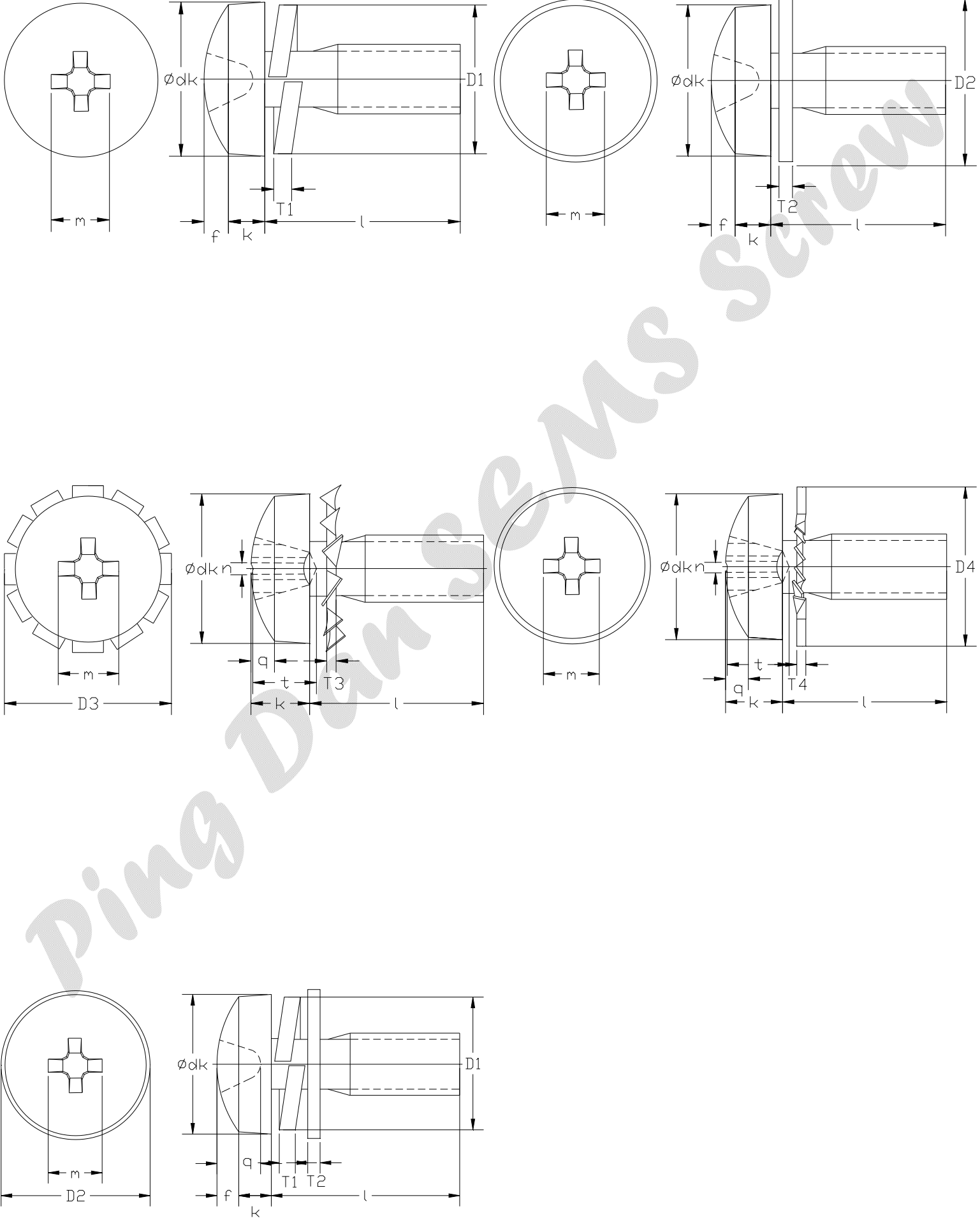




平 等 企 業 有 限 公 司
重 慶 市 仁 華 街 6 9 號

TEL : 02-28577979 FAX : 02-28579292





單位 INCH

Nominal Size or Basic Screw Diameter		2	3	4	5	6	8	10	12	1/4	5/16
		0.0860	0.0990	0.1120	0.1250	0.1380	0.1640	0.1900	0.2160	0.2500	0.3125
dk Head Diameter	Max	0.181	0.208	0.235	0.263	0.290	0.344	0.399	0.454	0.525	0.656
	Min	0.171	0.197	0.223	0.249	0.275	0.326	0.378	0.430	0.498	0.622
k Total Head Height	Max	0.050	0.059	0.068	0.078	0.087	0.105	0.123	0.141	0.165	0.209
	Min	0.043	0.052	0.061	0.069	0.078	0.095	0.112	0.130	0.152	0.194
q Head Oval Height	Max	0.018	0.022	0.025	0.029	0.032	0.039	0.045	0.052	0.061	0.077
	Min	0.013	0.016	0.018	0.021	0.024	0.029	0.034	0.039	0.046	0.059
m Recess Diameter	Max	0.100	0.110	0.118	0.148	0.160	0.186	0.205	0.267	0.281	0.350
	Min	0.087	0.097	0.105	0.135	0.147	0.173	0.192	0.254	0.268	0.337
t Recess Depth	Max	0.058	0.068	0.077	0.075	0.088	0.114	0.134	0.151	0.164	0.195
	Min	0.041	0.051	0.059	0.051	0.061	0.090	0.109	0.126	0.140	0.172
n Recess Width	Min	0.017	0.017	0.017	0.018	0.026	0.028	0.029	0.032	0.046	0.068
Driver Size		1	1	1	2	2	2	2	3	3	4
Recess Penetration	Max	0.051	0.061	0.070	0.064	0.077	0.103	0.123	0.134	0.147	0.175
Gaging Depth	Min	0.034	0.044	0.052	0.040	0.053	0.079	0.098	0.109	0.123	0.152

附註：

1. 參考 IFI ANSI/ASME B18.6.3
2. 平華司、外齒華司請參閱 IFI ANSI/ASME B18.13