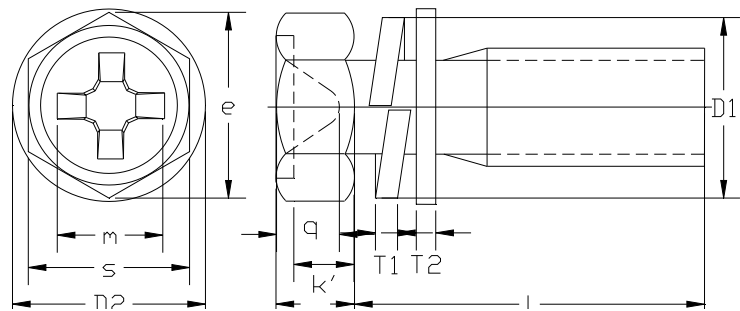
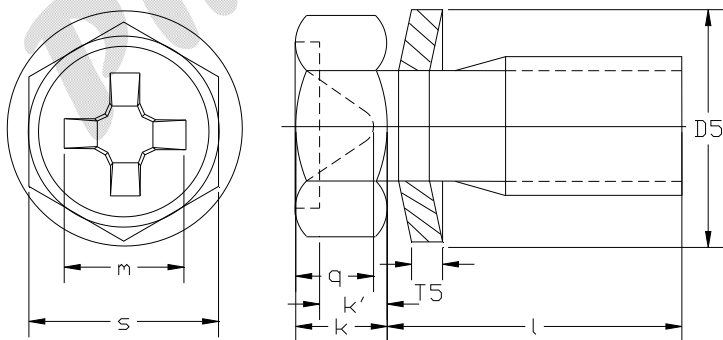
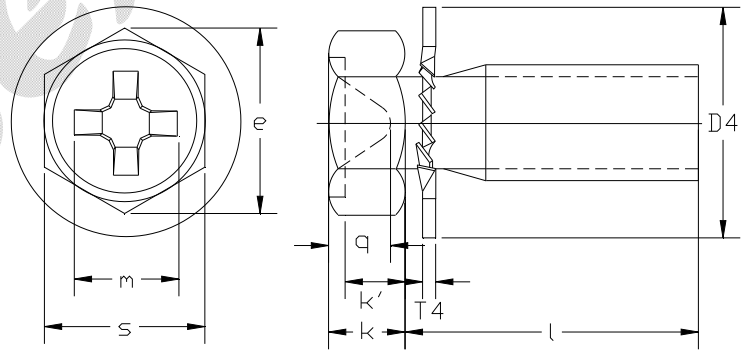
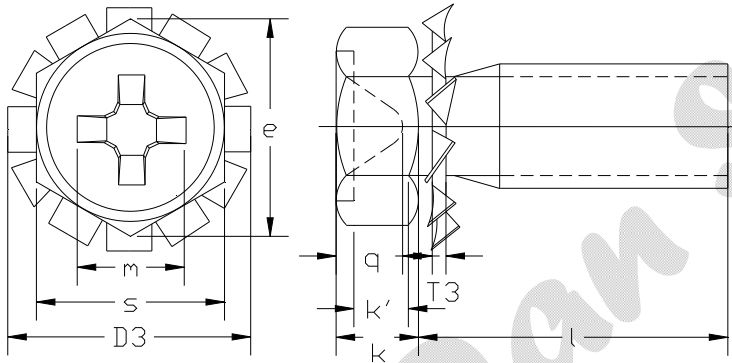
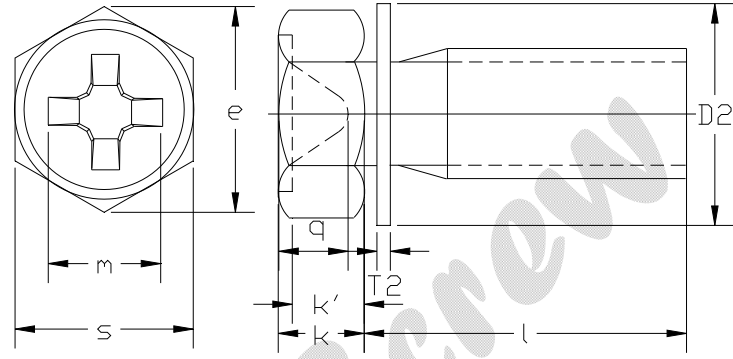
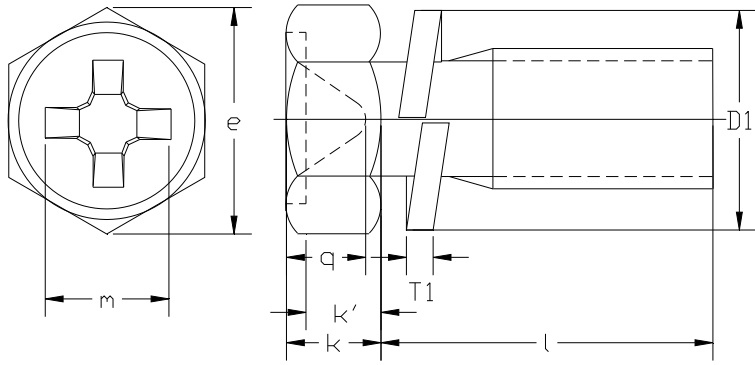




三 等 重 企 業 有 限 公 司
重 慶 市 仁 華 街 6 9 號
TEL : 02-28577979 FAX : 02-28579292



平等企業有限公司

三重市仁華街69號1樓

TEL : 02-28577979

FAX : 02-28579292



單位 mm

d		粗牙	M4	M5	M6	M8	
	k		2.8±0.1	3.5±0.15	4±0.15	5.5±0.15	
	s		7 ⁰ -0.2	8 ⁰ -0.2	10 ⁰ -0.2	12 ⁰ -0.25	
	e (最小)		7.74	8.87	11.05	13.25	
	k' (最小)		1.9	2.3	2.7	3.7	
	十字穴	十字穴番號		2	2	3	3
		m (參考)		4	4.8	6.2	7.2
		q (²³)		1.93~1.40	2.73~2.19	2.86~2.31	3.86~3.24
彈簧華司	D ₁ (最大)		7	8.5	11.5	14.5	
	B' (最大) × T (最小)		1.4 × 1	1.7 × 1.3	2.7 × 1.5	3.2 × 2	
	壓縮試驗 (最小)		1.7	2.2	2.5	3.35	
平華司	P 十	D2	8 ⁰ -0.35	10 ⁰ -0.35	11.5 ⁰ -0.4	15.5 ⁰ -0.4	
		T2	0.8±0.1	1.0±0.1	1.6±0.15	1.6±0.15	
	T 十	D2	9 ⁰ -0.35	10 ⁰ -0.35	12.5 ⁰ -0.4	17 ⁰ -0.4	
		T2	0.8±0.1	1±0.1	1.6±0.15	1.6±0.15	
外齒華司	D3		8.5 ⁰ -0.4	10 ⁰ -0.4	11 ⁰ -0.5	15 ⁰ -0.5	
	T3		0.45±0.035	0.6±0.04	0.6±0.04	0.8±0.05	
	齒數 (¹⁷)		9	10	12	12	
內齒華司	D4		8.5 ⁰ -0.4	10 ⁰ -0.4	11 ⁰ -0.5	15 ⁰ -0.5	
	T4		0.45±0.035	0.6±0.04	0.6±0.04	0.8±0.05	
	齒數 (¹⁷)		8	8	9	9	
皿型華司	D4		9 ⁰ -0.25	10 ⁰ -0.25	12.5 ⁰ -0.3	17 ⁰ -0.3	
	T4		0.7±0.045	0.8±0.05	1±0.055	1.4±0.07	
	試驗後的高 (最小)		0.8	0.9	1.15	1.6	

參考資料：

1. 參考 JIS B1187
2. 彈簧華司參考 JIS B1251
3. 外(內)齒華司參考 JIS B1255
4. 皿型華司參考 JIS B1252