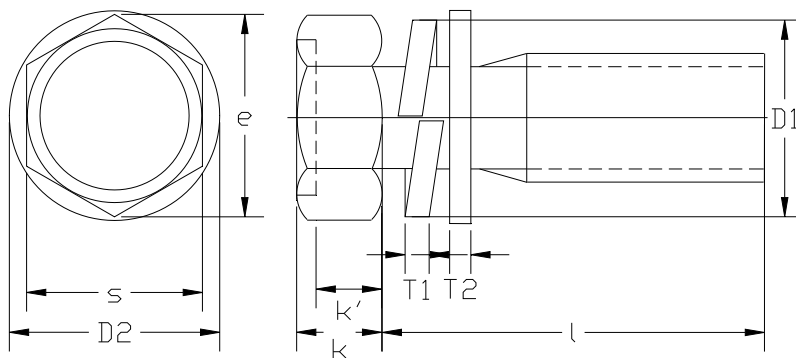
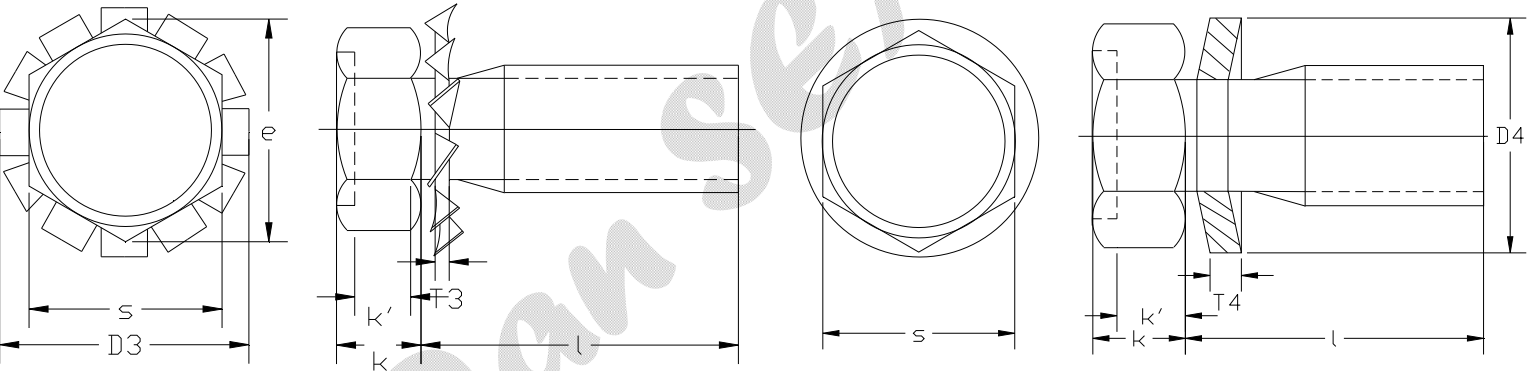
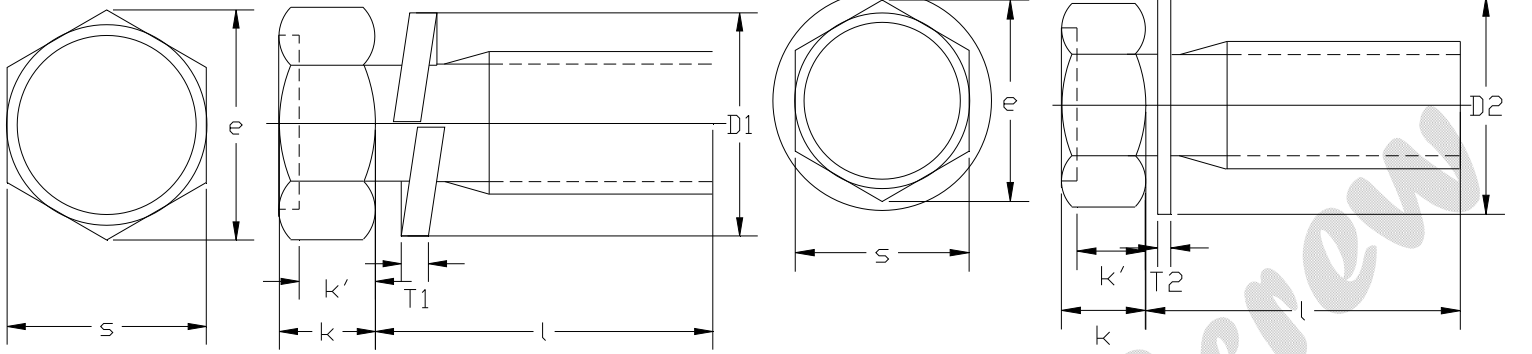




重 等 企 業 有 限 公 司
三 重 市 仁 華 街 6 9 號

TEL : 02-28577979 FAX : 02-28579292





單位 mm

(d)		粗牙	M 4	M 5	M 6	M 8
	k		2.8±0.1	3.5±0.15	4±0.15	5.5±0.15
	k'		1.90	2.30	2.70	3.70
	s		7 ⁰ -0.2	8 ⁰ -0.2	10 ⁰ -0.2	13 ⁰ -0.25
	e		7.74	8.79	11.05	14.38
彈簧華司	2 號	D ₁ (最大)	7	8.5	11.5	14.5
		B' (最大) × T (最小)	1.4 ×1	1.7 ×1.3	2.7 ×1.5	3.2 ×2
		壓縮試驗 (最小)	1.7	2.2	2.5	3.35
	3 號	D ₁ (最大)	—	—	11.5	14.8
		B' (最大) × T (最小)	—	—	2.7×1.9	3.3×2.5
		壓縮試驗 (最小)	—	—	3.2	4.2
平華司	P 十	D2	8 ⁰ -0.35	10 ⁰ -0.35	11.5 ⁰ -0.4	15.5 ⁰ -0.4
		T2	0.8±0.1	1±0.1	1.6±0.15	1.6±0.15
	T 十	D2	9 ⁰ -0.35	10 ⁰ -0.35	12.5 ⁰ -0.4	17 ⁰ -0.4
		T2	0.8±0.1	1±0.1	1.6±0.15	1.6±0.15
外齒華司	D3		8.5 ⁰ -0.4	10 ⁰ -0.4	11 ⁰ -0.5	15 ⁰ -0.5
	T3		0.45±0.035	0.6±0.04	0.6±0.04	0.8±0.05
	齒數 (¹⁷)		9	10	12	12
皿型華司	輕量	D4	9 ⁰ -0.25	10 ⁰ -0.25	12.5 ⁰ -0.3	17 ⁰ -0.3
		T4	0.7±0.045	0.8±0.05	1±0.055	1.4±0.07
		試驗後的高 (最小)	0.8	0.6	1.15	1.6
	重量	D4	—	—	12.5 ⁰ -0.3	17 ⁰ -0.3
		T4	—	—	1.2±0.065	1.8±0.085
		試驗後的高 (最小)	—	—	1.3	1.95

參考資料：

1. 參考 JIS B1187
2. 彈簧華司參考 JIS B1251
3. 外(內)齒華司參考 JIS B1255
4. 皿型華司參考 JIS B1252