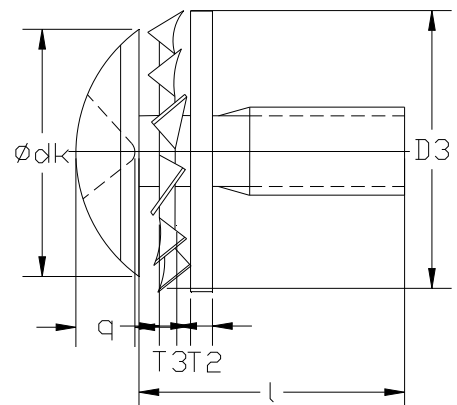
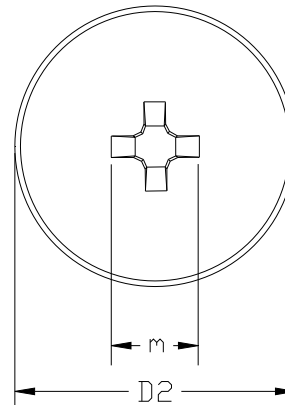
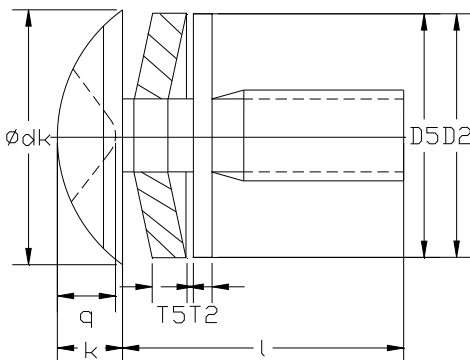
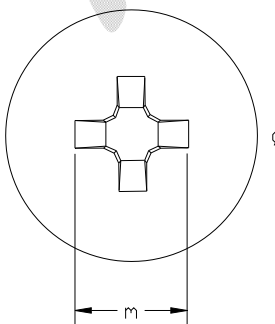
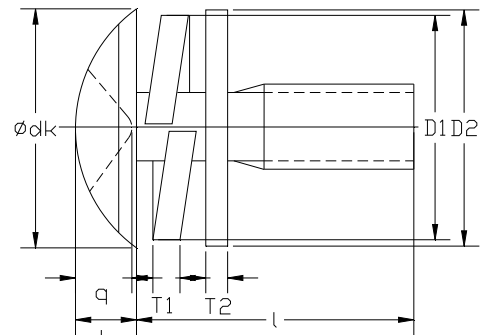
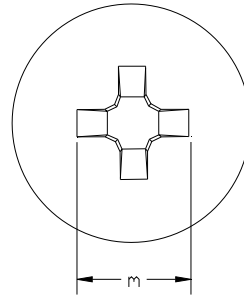
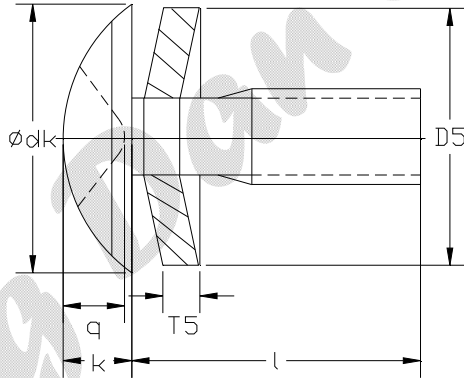
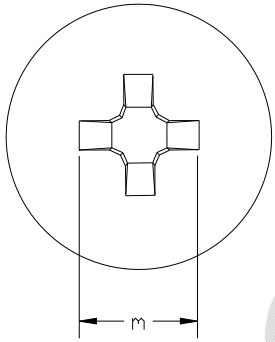
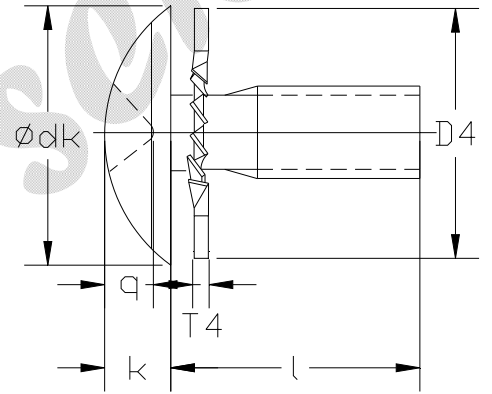
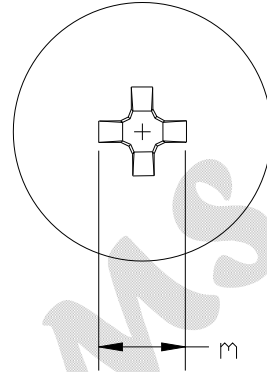
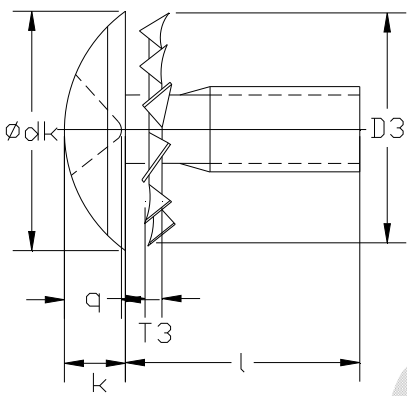
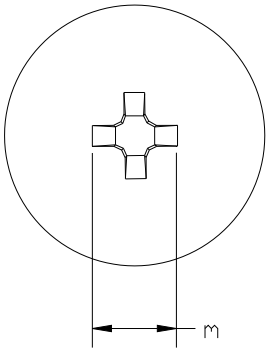
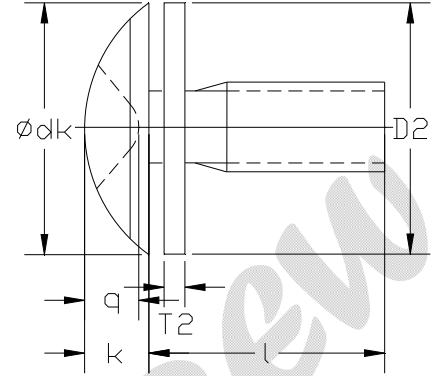
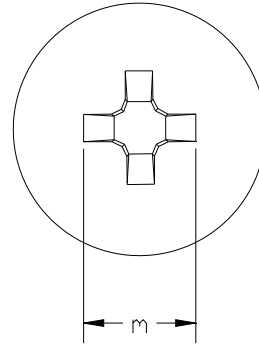
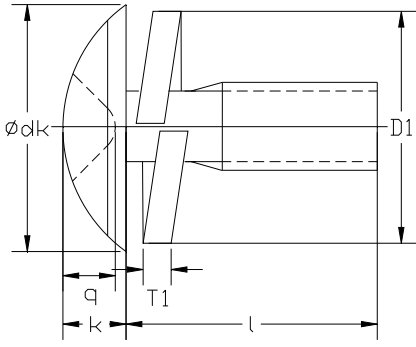
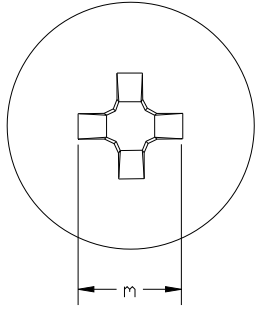




重 等 企 業 有 限 公 司
三 重 市 仁 華 街 6 9 號
TEL : 02-28577979 FAX : 02-28579292





單位 mm

d		M2	M2.5	M3	(M3.5)	M4	M5	M6	M8	
	d _k	4.5 ⁰ _{-0.4}	5.7 ⁰ _{-0.4}	6.9 ⁰ _{-0.5}	8.1 ⁰ _{-0.5}	9.4 ⁰ _{-0.5}	11.8 ⁰ _{-0.6}	14 ⁰ _{-0.7}	17.8 ⁰ _{-0.8}	
	k	1.2±0.1	1.5±0.1	1.9±0.15	2.2±0.15	2.5±0.15	3.1±0.15	3.7±0.2	4.8±0.2	
	十字穴	十字穴番號	1	1	1	2	2	2	3	3
		m (參考)	2.2	2.5	2.9	4	4.3	5	6.3	7.8
	q (¹⁴)	0.65~1.01	0.95~1.32	1.34~1.72	1.30~1.83	1.60~2.13	2.29~2.83	2.31~2.86	3.78~4.36	
平華司	T十	D ₁	5 ⁰ _{-0.3}	6.5 ⁰ _{-0.35}	7 ⁰ _{-0.35}	9 ⁰ _{-0.35}	9 ⁰ _{-0.35}	10 ⁰ _{-0.35}	12.5 ⁰ _{-0.4}	17 ⁰ _{-0.4}
		T1	0.3±0.04	0.5±0.05	0.5±0.05	0.5±0.05	0.8±0.1	1±0.1	1.6±0.15	1.6±0.15
彈簧華司	D2 (最大)		4	4.8	5.5	6.2	7	8.5	11.5	14.5
	B' (最大) × T2 (最小)		0.9 × 0.5	1 × 0.6	1.1 × 0.7	1.2 × 0.8	1.4 × 1	1.7 × 1.3	2.7 × 1.5	3.2 × 2
	壓縮試驗 (最小)		0.85	1	1.2	1.35	1.7	2.2	2.5	3.35
外齒華司	D3		4.8 ⁰ _{-0.3}	5.7 ⁰ _{-0.3}	6.5 ⁰ _{-0.4}	7.5 ⁰ _{-0.4}	8.5 ⁰ _{-0.4}	10 ⁰ _{-0.4}	11 ⁰ _{-0.5}	15 ⁰ _{-0.5}
	T3		0.30±0.025	0.30±0.025	0.45±0.035	0.45±0.035	0.45±0.035	0.6±0.04	0.6±0.04	0.8±0.05
	齒數 (¹⁷)		8	8	8	8	9	10	12	12
內齒華司	D4		4.8 ⁰ _{-0.3}	5.7 ⁰ _{-0.3}	6.5 ⁰ _{-0.4}	7.5 ⁰ _{-0.4}	8.5 ⁰ _{-0.4}	10 ⁰ _{-0.4}	11 ⁰ _{-0.5}	15 ⁰ _{-0.5}
	T4		0.30±0.025	0.30±0.025	0.45±0.035	0.45±0.035	0.45±0.035	0.6±0.04	0.6±0.04	0.8±0.05
	齒數 (¹⁷)		7	7	8	8	8	8	9	9
皿型華司	D5		—	—	7 ⁰ _{-0.25}	—	9 ⁰ _{-0.25}	10 ⁰ _{-0.25}	12.5 ⁰ _{-0.3}	17 ⁰ _{-0.3}
	T5		—	—	0.5±0.035	—	0.7±0.045	0.8±0.05	1±0.055	1.4±0.07
	T' (基準)		—	—	0.75	—	0.95	1.1	1.35	1.85
	試驗後的高 (最小)		—	—	0.6	—	0.8	0.9	1.15	1.6

參考資料：

1. 參考 JIS B1188
2. 彈簧華司參考 JIS B1251
3. 外(內)齒華司參考 JIS B1255
4. 皿型華司參考 JIS B1252